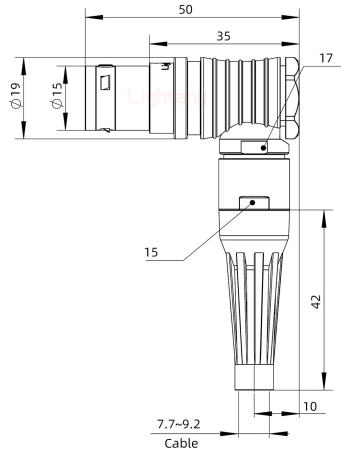


## FHG.3B.005.CLAD92Z带护套弯式插头

请注意，本PDF文档中显示的数据是从我们的在线目录生成的，仅供参考。想获取具体详尽的产品规格参数请联系我们的销售人员！



### 产品参数

物料编号:	C0302038051921	产品类型:	3B
针孔类型:	公针	芯数:	5芯
产品结构:	焊线式	产品配件:	带黑色护套
插针直径:	$\varnothing 1.6\text{mm}$	额定电流:	19A
插针材质:	黄铜镀金	胶芯材质:	PPS
定位销:	G键位 $0^\circ$	锁紧方式:	推拉自锁
工作温度:	$-45^\circ\text{C} + 125^\circ\text{C}$	接插次数:	5000次
外壳材质:	黄铜镀铬	阻燃等级:	UL94V-0
线径范围:	7.7~9.2mm	抗振动性能:	0-2000Hz,15g
抗冲击性能:	100g,6ms	相对湿度:	在60°C时最高达95%
抗腐蚀性能:	>144h	防护等级:	IP50
屏蔽性能:	75dB(10MHz) 40dB(1GHz)		